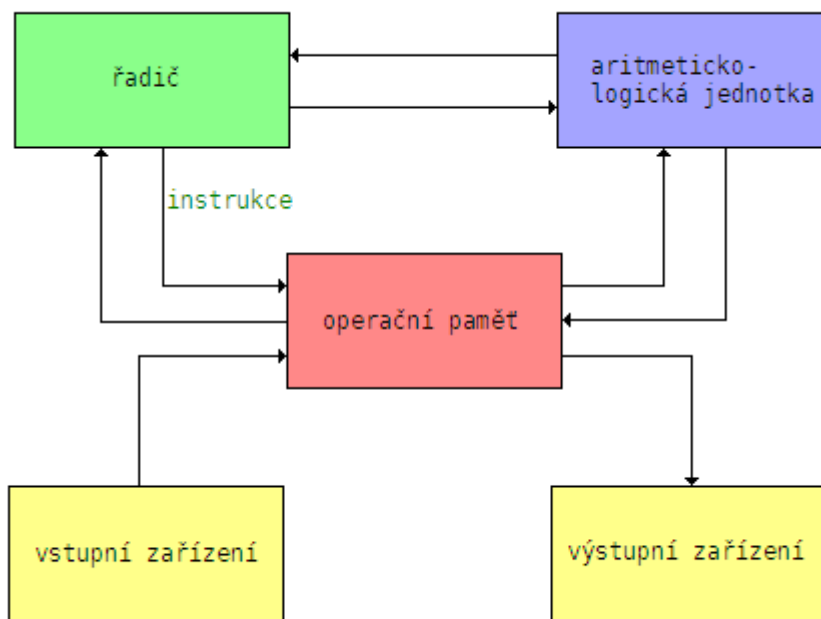


Princip činnosti počítače

Von Neumannova architektura počítače

Von Neumannova koncepce je založena na představě, že **program a data jsou ve své podstatě totéž – posloupnost bitů**, která je uložena v základní (operační paměti). Program je složen ze **strojových instrukcí**, které znamenají povely pro dílčí činnosti počítače. Řídící jednotka výpočetního systému čte strojové instrukce z paměti a podle jejich významu zajišťuje provedení zadané činnosti v pořadí, jak jsou strojové instrukce umístěny za sebou (pokud není požadován například skok na jinou instrukci). Provádění aritmetických a logických operací zabezpečuje aritmeticko-logická jednotka. Tomu odpovídá obecná struktura počítače, která vychází z původního návrhu Von Neumanna ve 40. letech a která je v nejjednodušší podobě znázorněna na obrázku.



Výpočetní jednotka se obecně skládá z těchto základních komponent:

Hlavní paměť (operační)

Základní procesor (Řadič + ALU)

Propojení základního procesoru

Přídavná zařízení (vnější paměti, tiskárny, obrazovky, myš)

Základní principy činnosti počítače

Všechna data v počítači jsou pouze **0** a **1** uložené ve formě elektrického nebo optického signálu, magnetického, stavového nebo mechanického zápisu. Množství dat vyjadřujeme v jednotce bit (b) – obvykle pro přenos dat nebo byte (B) – pro uložená data a jejich násobky kilo, mega, giga, tera, peta, exa...

Hlavní paměť (**operační paměť, RAM**)

je množina paměťových míst o základní velikosti 1 B, které jsou lineárně uspořádané a jsou přístupné prostřednictvím adresy. V operační paměti je **uloženo základní programové vybavení** (operační systém), **další používané programové vybavení** a základní **množina**

dat, se kterými se pracuje. Při vypnutí počítače jsou všechna data z operační paměti odstraněna.

Základní procesor

(Cpu – Central Processing Unit) je tvořen řadičem (řídící jednotka) a aritmeticko-logickou jednotkou (ALOU – Arithmetic Logic Unit).

Řadič

Jádro řadiče zajišťuje řízení činnosti procesoru v návaznosti na povelch programu. Provádí čtení instrukcí z paměti a obsahuje také dekodér instrukcí. Řadič obsahuje celou řadu rychlých pracovních pamětí malé kapacity, tzv. registrů. Registry se dělí na pracovní a řídicí. Počet pracovních registrů je jednou ze základních charakteristik procesoru. Řídicí registry zabezpečují především řízení vlastního zpracování programu.

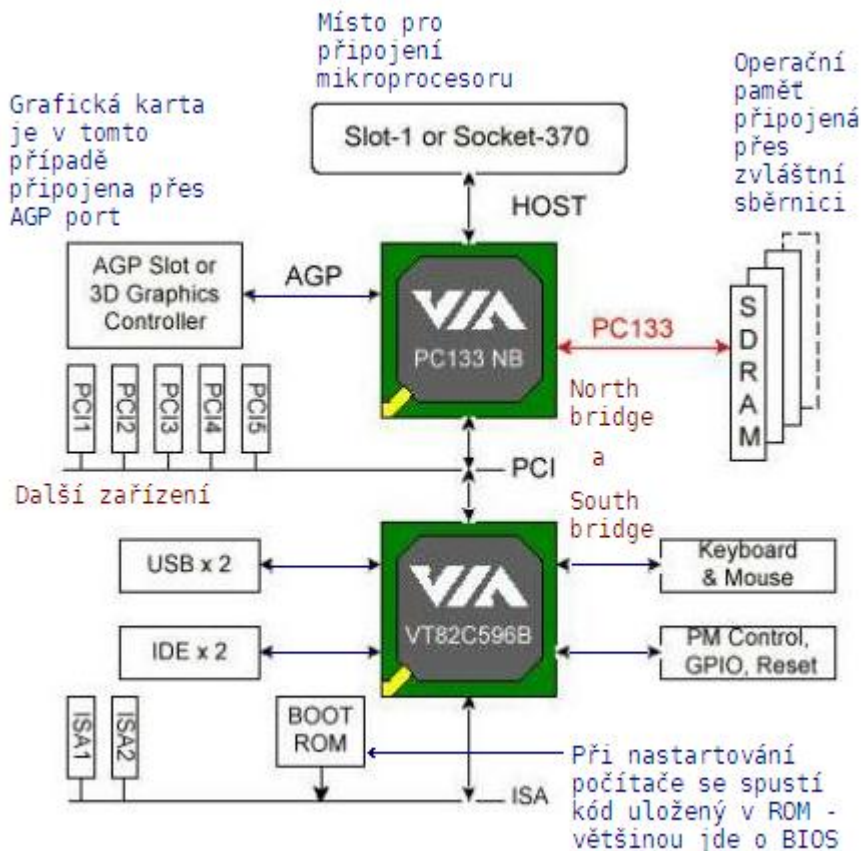
Aritmeticko-logická jednotka

provádí příslušné operace (sčítání, násobení, komparace...) s daty, která byla předtím připravena.

Činnost procesoru při provádění programu

Program se skládá z instrukcí jako základních povelů pro činnost procesoru. Počet a druh instrukcí tvoří instrukční řadu, která charakterizuje příslušný druh procesoru. Instrukce se skládá z operačního kódu a operandů.

Moderní procesory neprovádí čtení dat přímo z operační paměti, ale mají je připravena ve vyrovnávací paměti (cache), prováděné instrukce jsou často děleny na více částí, pracují ve více výpočetních liniích – pipelining, provádí předpověď skoků, analýzu toku dat, atd.



Zjednodušené schéma relativně moderního osobního počítače s čipovou sadou rozdělenou na takzvaný North bridge a South bridge. Jednotlivé části jsou propojeny sběrnicemi.